



エアブラシレギュレーター AW-020

取扱説明書



この度はフィルターレギュレーターAW-020をお買い上げ頂き誠にありがとうございました。

本製品を安全にご使用頂く為に、必ず取扱説明書をお読みになり、使用方法を十分理解してからご使用下さい。この取扱説明書は大切に保管して下さい。

はじめに




本製品はエアブラシ用の小型コンプレッサーを対象にした圧縮空気を調整出来るレギュレーターと、空気内の埃や水分を除去するフィルターとなります。本来の用途以外で使用しないで下さい。

本製品の注意事項を厳守せずに、本来の目的以外の使用方法で使用した場合、破損や事故などに関しては一切の責任を負いかねますので予めご了承下さい。

取扱説明書について

- 当社の許可なく取扱説明書の内容を無断で複製する事を禁じます。
- 本製品に貼り付けられた ⚠ マークは、事故や危害を未然に防ぎ、製品を安全に使用する為に貼り付けられたものです。本製品を使用する時は必ず守って下さい。
- 取扱説明書を製品の近くに置いて誰でも閲覧できる状態にしておく事と、本体に貼り付けられているマークを剥がす事は絶対にしないで下さい。
- 危険マークの警告を守らずに安全義務を怠り、規定外の使用による破損や損害には一切の責務を負いかねますので、予めご了承下さい。

安全に関する表示

 <p>危険</p>	<p>取り扱いを誤った場合人が死亡する、または重症を負う可能性がある事を示します。</p>
 <p>警告</p>	<p>取り扱いを誤った場合危険な状況が起こり、人が損害を負う可能性がある事を示します。</p>
 <p>注意</p>	<p>取り扱いを誤った場合破裂の可能性がある、注意を要する事を示します。</p>

安全上の注意事項

 <p>危険</p>	<ul style="list-style-type: none">● 使用圧力は0.6Mpa以下で使用して下さい。● 使用時は絶対に分解を行わないで下さい。● 使用温度は-5～60℃で使用して下さい。● 人体に直接吸引する呼吸器系の装置には使用しないで下さい。● 火気のそばや直射日光に当たる場所での使用はしないで下さい。● 揮発性の高い溶剤のある場所での使用は避けて下さい。
 <p>警告</p>	<ul style="list-style-type: none">● 製品を落としたり強く叩かないで下さい。● 分解する時は必ず配管内の圧力を抜いてから行って下さい。
 <p>注意</p>	<ul style="list-style-type: none">● 部品を取り外したり、他の機器の部品を使用したりしないで下さい。● 水抜きを定期的に行って下さい。● 製品に貼ってあるラベルは剥がさないで下さい。

使用前には必ず取扱説明書を熟読し、本製品の使用方法を理解してから使用して下さい。

製品仕様

エアブラシレギュレーターAW-020は、エアブラシ用の小型コンプレッサーに特化したエアーレギュレーターです。エアブラシで使用する事を前提に見易い正方向の圧力計を使用し、小型コンプレッサーでは使用不可能だったコンプレッサー起動時のオート排水をOFFとONに切り替え出来るドレンバルブを搭載しています。

商品型番	AW-020
全長	167mm
重量	215 g
素材	アルミニウム合金
使用空気圧	0.0~0.4 MPa
最大使用空気流量	550 L/min
排水方式	手動
濾過精度	25 μ m
使用温度	-5~60 °C
ネジ口径サイズ	G1/8
圧力計ネジ口径	Rc1/8
付属品	取付ステー

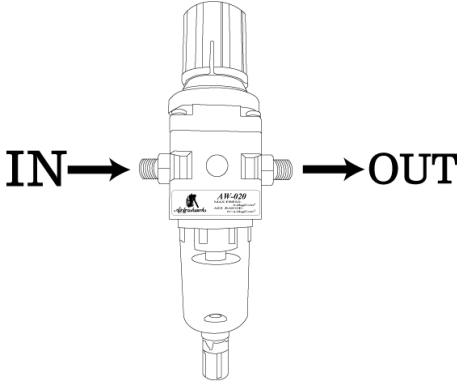
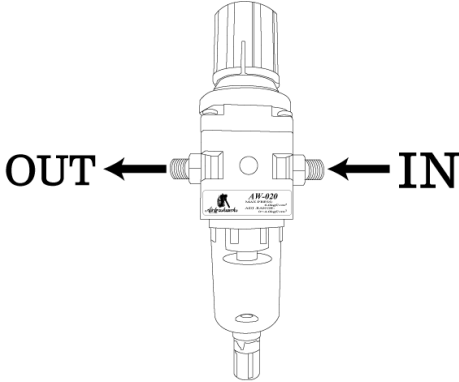
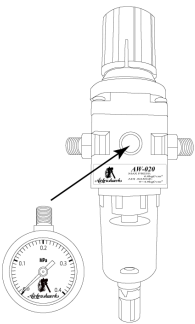
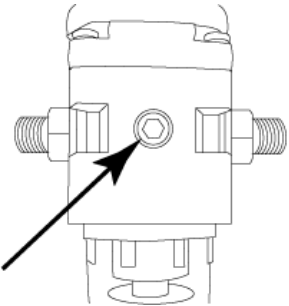
各部名称



使用前の準備

圧力計の取り付け

本製品は圧力計の取付位置によってエアの接続方向を選択できます。設置場所によってお好みの接続方法を決めます。

エアの流が左から右の場合	エアの流が右から左の場合
	
 <p data-bbox="87 1310 540 1382">空いているネジ穴に圧力計を取り付けます。</p>	 <p data-bbox="580 1251 1022 1361">裏面にある六角のネジを外し圧力計を反対側に取り付けます。外したネジは反対側に取付けます。</p>

圧力計のネジ部分には既にシールテープを巻いてあるのでそのまま取付出来ます。

エアーの向きは本体ボディーに「IN」「OUT」が刻印されています。



注意

圧力計の締め付けは工具などを使用せずに手で締めれば十分です。無理に締め付けるとネジ山が破損しますのでご注意ください。



注意

エアーの方向を間違えると正常に機能しませんので、ご注意ください。

お客様によるネジ山の損傷は保証の対象外となります。

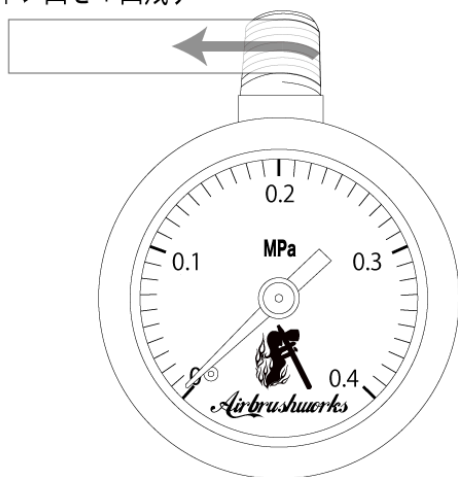
シールテープの巻き方

本製品には圧力計をお客様が取り付ける形となっており、シールテープが既に巻いた状態になっています。エア漏れなどのトラブルがある時は、お客様ご自身でシールテープを巻く必要があります。

シールテープには巻く方向があり、向きを間違えるとエア漏れのトラブルが起こりますので注意して下さい。

シールテープの巻き方は、ネジをねじ込む向きに対して逆方向に巻き付けて下さい。

ネジ山を1山残す

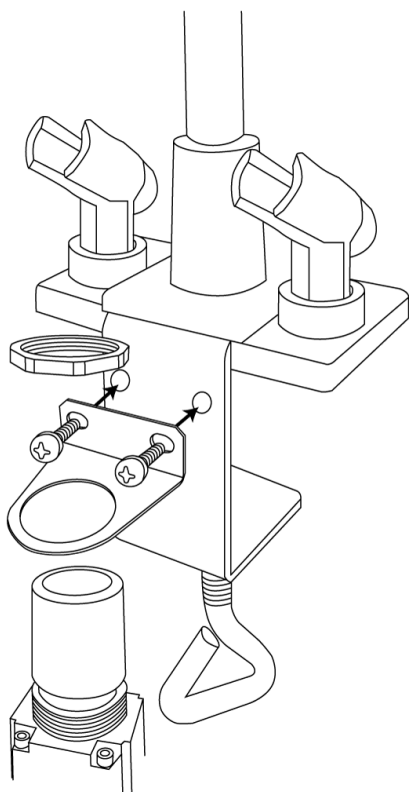


巻き始めの部分はネジ山を1山程残して下さい。

巻く回数は4～5周程巻きます。(2つ折りにした場合2周程)

巻き直す場合、元々付いているシールテープは全て除去してから巻き直して下さい。

取り付けステーの取り付け



本体取り付けナットを取り外し、取り付けステーを取り付けます。

エアブラシハンガーに取付ける場合、ハンガー付属の取り付けステーも取り付け出来るサイズか確認し、サイズの合う物をご使用下さい。

取り付けビスはエアブラシハンガーに付属した物をお使い下さい。



注意

設置についての注意事項

- ・本体は水平に取り付けて下さい。
- ・火気の側や直射日光の当たらない場所に設置して下さい。

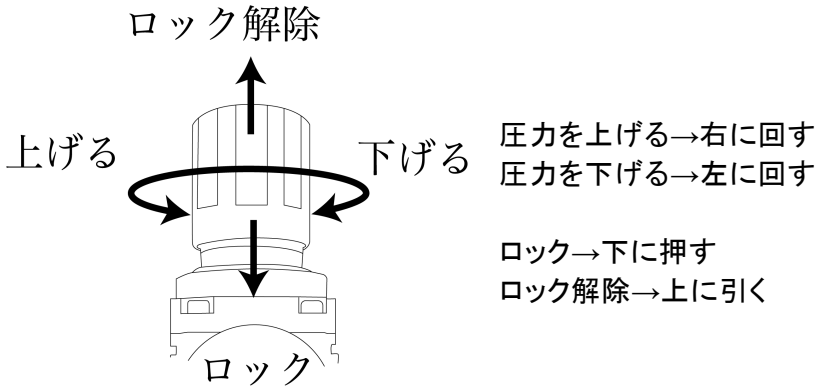
使用方法

圧力調整

圧力調整ダイヤルを回すと圧力調整が出来ます。圧力計を見て好みの圧力に設定します。

圧力調整のコツ: エアーを出し止めると圧力が徐々に上がります。これはエアーシステム内のゴム素材などの伸縮部で圧力が吸収されるため、圧力が安定するまで数秒掛かります。ダイヤル調整後は必ずエアーの出し止めを行い、圧力が安定してから確認して下さい。

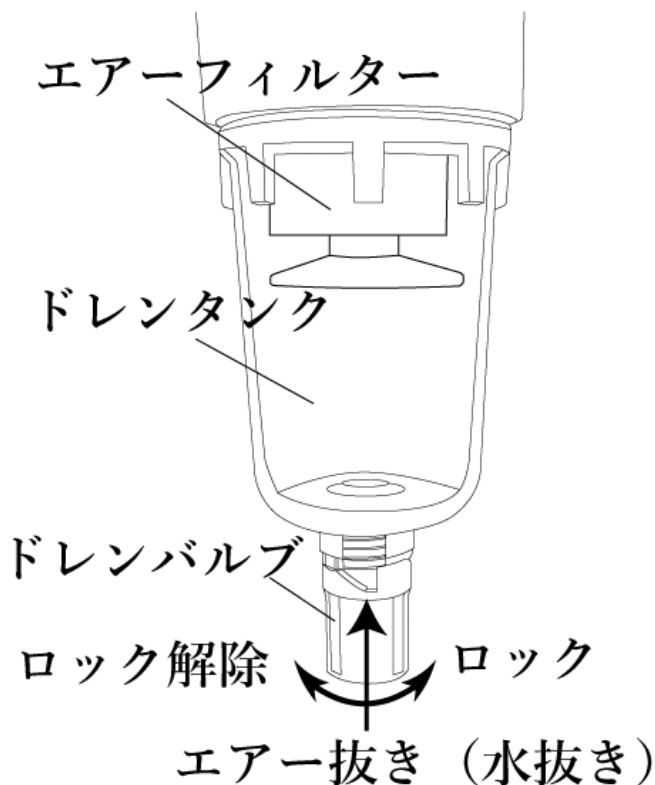
ダイヤルは上に引くとロックが解除になり回す事が出来ます。調整が終わったら下に押しダイヤルをロックします。



最大耐圧力は**1.0MPa**となりますが、絶対に**0.4Mpa**以上の圧力には設定しないで下さい。

水抜き

本製品は水分セパレート機能がありますので、ドレンタンクに水が溜まる仕様になっております。水が溜まったら定期的に水抜きの作業を行う必要があります。



ドレンタンクを定期的に点検し、水が溜まったら水抜きをします。水抜きはドレンバルブを左に回しロックを解除してから上方向に押します。

本製品にはコンプレッサー起動時にオート排水機能が付いています。コンプレッサーの起動時はある程度エアーが溜まるまで、自動でドレンからエアーが排出されます。これは起動時に水が溜まっていた場合、自動で排水する機能となります。

この機能はエアブラシ用のパワーの小さなコンプレッサーの場合、エアーが溜まるまで手動でドレンを抑える必要がある場合があります。

本機には手動でドレンを押さえる必要の無い様に、ドレンバルブにロック機能が付いています。。パワーの小さなコンプレッサーの場合、ドレンバルブをロックして(ドレンバルブを右に回す)起動時のオートドレンをOFFにします。



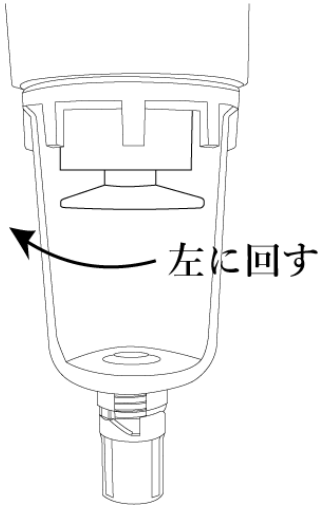
注意

水がフィルタ一部分まで溜まるとホースに水分が侵入します。フィルタ部分に溜まる前に水抜きをして下さい

メンテナンス

本製品はドレンタンク内とフィルター部分を定期的に掃除をする必要があります。

ドレンタンクの外し方



ドレンタンクを左に回すとタンクが外れます。

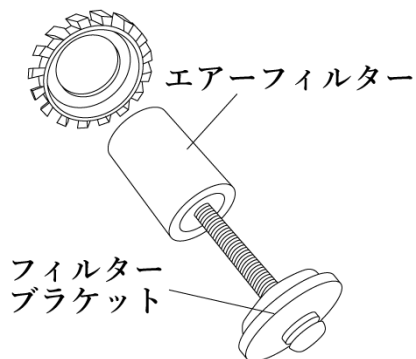


全てのメンテナンスはエアーの圧力が無い状態で作業して下さい。



エアーの圧力がある状態でドレンタンクを取り外すと、ドレンタンクが勢い良く外れます。危険ですので絶対にお止め下さい。

フィルターの取外し



エアフィルターに錆などの汚れがある時は、エアフィルターも取外します。

フィルターブラケットを左に回すと取外しが出来ます。もしくは+のドライバーで取外しが出来ます。

注)フィルター周りの図は仕様によって異なります。

ドレンタンク、フィルターの清掃

ドレンタンクとフィルターは中性洗剤とブラシを使用して洗浄して下さい。



注意

シンナーなど有機溶剤での洗浄はドレンタンクの樹脂を溶かしますので使用しないで下さい。



ドレンタンクの取付け

取り付け時にドレンタンクのOリングに少量のグリスを塗布して下さい。Oリングは正常の位置に取付けしないとエア漏れがおきますので、慎重に取付けて下さい。

- ・取付けはドレンタンクを右にネジ込みます。工具を使用せず手で締めれば十分です。
- ・取付け後、エア漏れが無いか確認してから使用して下さい。

製品保証とサポートについて

当製品は、**お買い上げから90日間の保証期間**が付与されており、初期不良に限り保証の対象となります。保証は迅速かつ効率的に対応させていただきますので、【エアブラシワークス公式LINE】までご遠慮なくお問い合わせください。

	<p>お問い合わせは エアブラシワークス公式LINEから</p> 
---	---

保証対象外の場合

- お客様自身による破損
- 消耗品の自然な劣化
- 取扱説明書の指示に反した使用方法
- 適切なメンテナンスが行われていない場合

* 保証は天災など特殊な事情により変更される場合があります。



販売元

エアブラシワークス

<https://airbrush.works>

〒420-0801

静岡県静岡市葵区東千代田1-7-4 2F

TEL054-689-2976